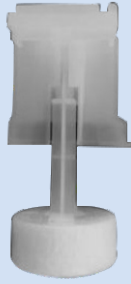


FS-0288

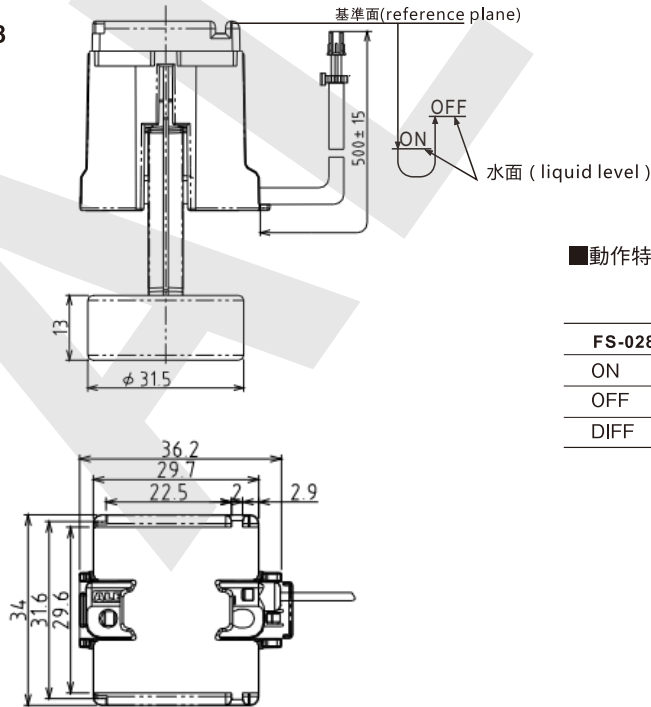


- 耐衝擊フロートセンサ/ Impact FLOAT Sensor/
耐冲击浮子传感器

■仕様/SPECIFICATIONS 规格

品名/Part No./品名	FS-0288
接点形式 Contact Form 触点形式	水 (1.0)
最大開閉容量 Contact Rating 最大开闭容量	10W
最大開閉電圧 Switching Voltage 最大开闭电压	DC 100V
最大開閉電流 Switching Current 最大开闭电流	0.5A
接点耐圧 Breakdown Voltage 触点耐压	DC 200V
接触抵抗 Contact Resistance 接触阻抗	0.5Ω以下
電氣的壽命 Electrical Life (resistive loads) 电气寿命	10 ⁶ 回 (DC 5V, 5mA)
耐衝擊性 Maximum Shock 耐冲击性	30G
耐振動性 Maximum Vibration 耐振动性	全振幅1.52mm、振 周波数10~55Hz
仕様温度範囲 Operating Temp. 适用温度范围	-20℃ ~ +60℃

● FS-0288



■動作特性/OPERATING CHARACTERISTICS/动作特性

FS-0288	L=mm
ON	64.0 ± 3
OFF	61.5 ± 3
DIFF	2.5 ± 2