

OMN-191



■ 特长

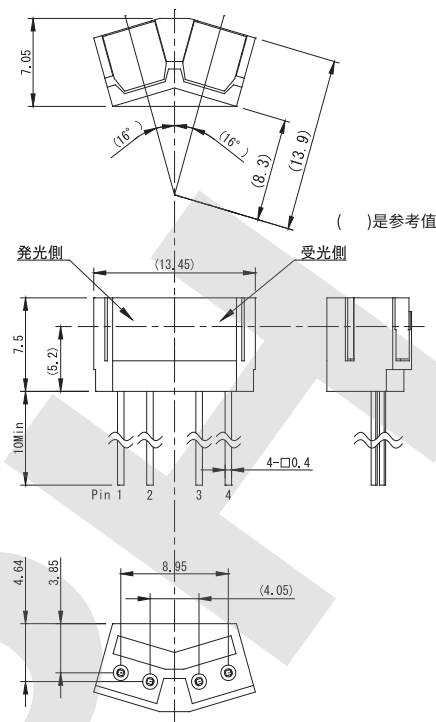
- 检出距离：3~6mm
- 基板直接组装型
- 侧视图型

■ 用途

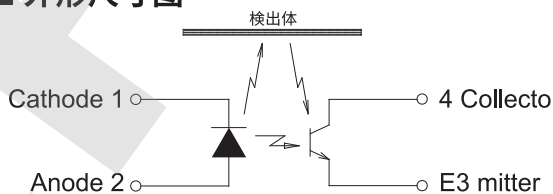
- 打印机/复印机/OA机器
- 自动售货机、售票机
- 检测各种位置

■ 外形尺寸图

一般公差：±0.3
单位：mm



■ 外形尺寸图



■ 绝对最大定格

(TA=+25℃)

项目		记号	定格	单位
发光侧	直流顺电流	IF	50	mA
	直流顺电流低减率	$\Delta IF/C$	-0.33	mA/C
	直流逆电压	VR	5	V
	脉冲顺电流	IFP	600	mA
受光侧	集电极·发射极之间的电压	VCEO	30	V
	发射极·集电极之间的电压	VECO	5	V
	集电极电流	IC	50	mA
	集电极损失	PC	75	mW
	集电极损失低减率	$\Delta PC/C$	-1	mW/C
动作温度		Topr	-25~+85	℃
保存温度		Tstg	-40~+85	℃
焊锡温度 (5秒)		Tsol	-260	℃

■ 电气及光学上的特性

(TA=+25℃)

项目		记号	测量条件	MIN	TYP	MAX	单位	
发光侧	顺电压	VF	IF=10mA	—	1.15	—	V	
	逆电流	IR	VR=5V	—	—	10	μA	
受光侧	暗电流	ICEO	VCEO=16V, IF=0V	—	—	100	nA	
传播特性	光电流	IL	VCEO=5V, IF=20mA, L=6mm	100	450	1500	μA	
	漏电流	Ileak	VCE=5V, IF=20mA	—	10	—	mA	
	集电极·发射极之间的饱和电压	VCE(sat)	IF=20mA, IC=1mA	—	0.15	0.4	V	
	应答时间	上升时间	tr	VCC=5V, IC=1mA	—	20	—	μs
		下降时间	tf	RL=1kΩ	—	20	—	μs