

OJN-521-N23



■ 特长

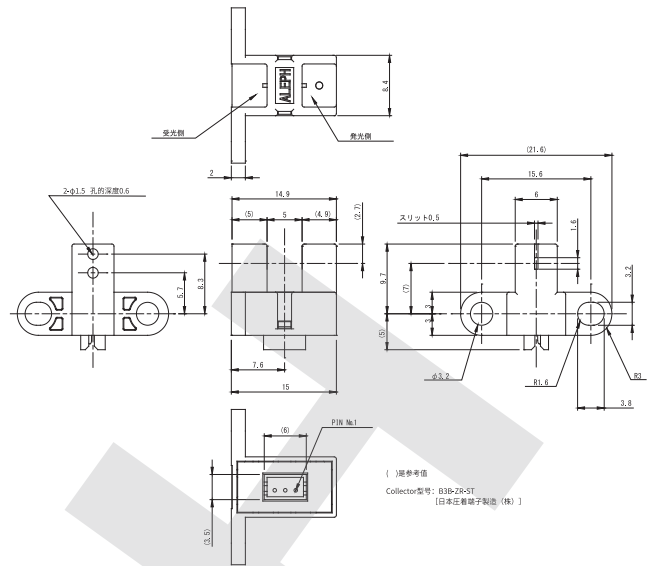
- 2点式螺丝组装型

■ 用途

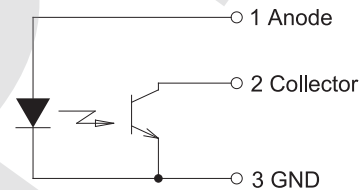
- 打印机/复印机/OA机器
- 自动售货机、售票机
- 检测各种位置

■ 外形尺寸图

一般公差: ±0.3
单位: mm



■ 外形尺寸图



■ 绝对最大定格

(TA=+25°C)

项目		记号	定格	单位
发光侧	直流顺电流	IF	50	mA
	直流顺电流低减率	ΔIF/C	-0.33	mA/C
	直流逆电压	VR	5	V
受光侧	集电极·发射极之间的电压	VCEO	30	V
	发射极·集电极之间的电压	VECO	5	V
	集电极电流	IC	50	mA
	集电极损失	PC	75	mW
	集电极损失低减率	ΔPC/C	-1	mW/C
动作温度		Topr	-25~+85	°C
保存温度)		Tstg	-40~+85	°C

■ 电气及光学上的特性

(TA=+25°C)

项目	记号	测量条件	MIN	TYP	MAX	单位	
发光侧	顺电压	VF	IF=10mA	—	1.15	V	
	逆电流	IR	VR=5V	—	—	10 μA	
受光侧	暗电流	ICEO	VCEO=16V, IF=0	—	5	100 nA	
传播特性	光电流	IL	VCE=5V, IF=10mA	0.5	—	mA	
	集电极·发射极之间的电压	VCE(sat)	IF=10mA, IC=1mA	—	0.15	0.4 V	
	应答时间	上升时间	tr	VCC=5V, IC=1mA	—	20	μs
		下降时间	tf	RL=1kΩ	—	20	μs