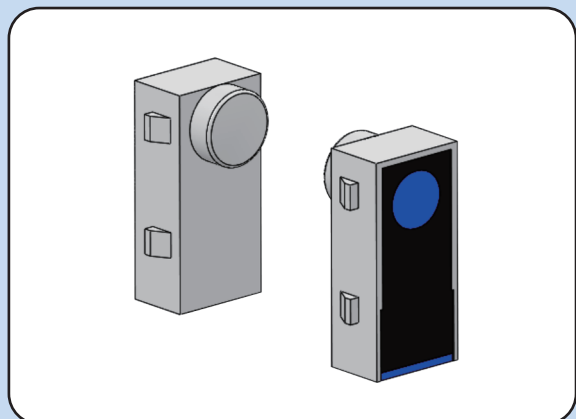


OFN-11T-N23(发光侧) OFN-11R1-N23(受光侧)



■ 特长

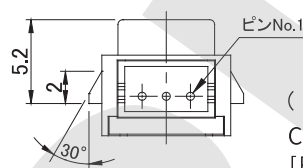
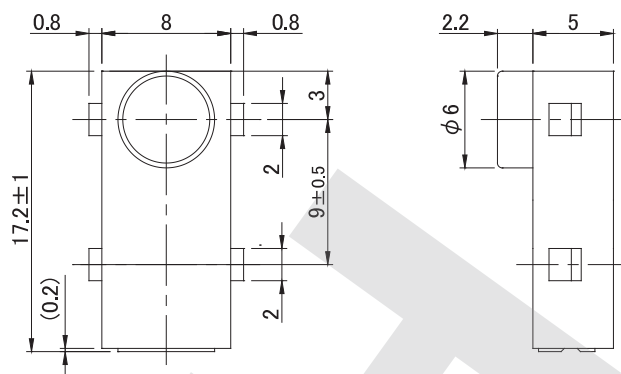
- 小型、防尘结
- 检出距离: 100mm(IF=20mA)

■ 用途

- 金融机器
- 打印机
- 自动售货机、售票机

■ 外形尺寸图

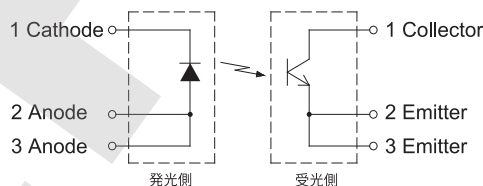
单位: mm 一般公差: ±0.3
Unit Tolerance



()是参考值
Collector型号: B3B-ZR-ST
[日本压着端子製造(株)]

发光侧和受光侧的外形尺寸图是一样的

■ 外形尺寸图



■ 绝对最大定格

(TA=+25℃)

项目		记号	定格	单位
发光侧	直流顺电流	IF	50	mA
	脉冲顺电流 ※1	IFP	600	mA
	直流逆电压	VR	5	V
受光侧	集电极・发射极之间的电压	VCEO	30	V
	发射极・集电极之间的电压	VECO	5	V
	集电极电流	IC	50	mA
	集电极损失	PC	75	mW
动作温度※2		Tstg	-25 ~ +75	℃
保存温度※2		Tsol	-30 ~ +85	℃

※1脉冲宽度≤100ms, 反复频率= 100hz ※2 无结露

■ 电气及光学上的特性

(TA=+25℃)

项目		记号	测量条件	MIN	TYP	MAX	单位		
发光侧	顺电压	VF	IF=10mA	1.00	1.5	1.30	V		
	逆电流	IR	VR=5V	—	—	10	μA		
受光侧	暗电流	ICEO	VCE=24V, E=0	—	0.005	0.1	nA		
应答时间	光电流	IL	IF=20mA, VCE=5V, L=100mm	0.3	—	3.0	mA		
	集电极・发射极之间的饱和电压	VCE(sat)	Ee=0.1mW/cm ² , IL=10μA	—	0.15	0.4	V		
		应答时间	上升时间	tr	VCE=5V, IC=2mA	—	6	—	μs
			下降时间	tr	RL=100Ω	—	6	—	μs