

# ONS-111-N24



## ■ 特长

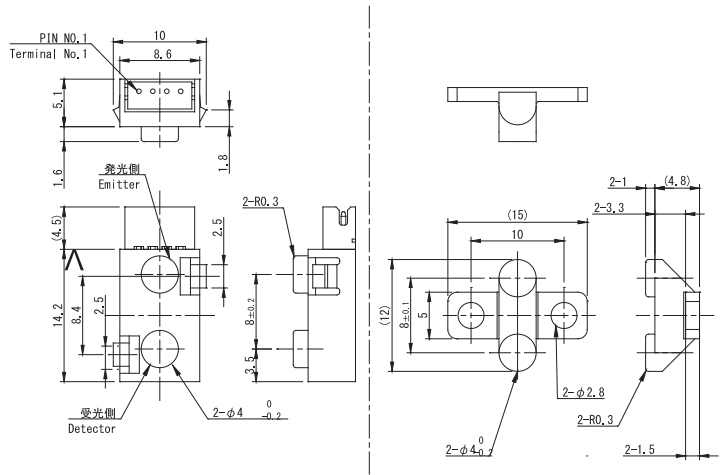
- 棱镜方式对应型
- 采用可视光透视的盒子
- 小型

## ■ 用途

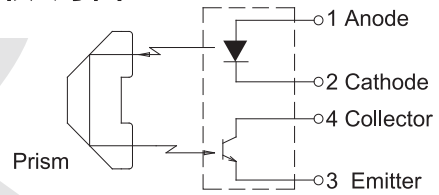
- 打印机/复印机/OA机器
- 金融机器
- 自动售货机、售票机

## ■ 外形尺寸图

一般公差: ±0.3  
单位: mm



## ■ 外形尺寸图



## ■ 绝对最大定格

(TA=+25°C)

| 项目  |              | 记号    | 定格      | 单位   |
|-----|--------------|-------|---------|------|
| 发光侧 | 直流顺电流        | IF    | 50      | mA   |
|     | 直流顺电流低减率     | ΔIF/C | -0.67   | mA/C |
|     | 直流逆电压        | VR    | 5       | V    |
|     | 脉冲顺电流        | IFP   | 300     | mA   |
| 受光侧 | 集电极·发射极之间的电压 | VCEO  | 30      | V    |
|     | 发射极·集电极之间的电压 | VECO  | 5       | V    |
|     | 集电极电流        | IC    | 20      | mA   |
|     | 集电极损失        | PC    | 75      | mW   |
|     | 动作温度         | Tstg  | -10~+60 | °C   |
|     | 保存温度         | Tsol  | -30~+65 | °C   |

## ■ 电气及光学上的特性

(没有指定的话 TA=+25°C VCC=5V±10%)

| 项目   | 记号             | 测量条件     | MIN                           | TYP | MAX  | 单位     |    |
|------|----------------|----------|-------------------------------|-----|------|--------|----|
| 发光侧  | 顺电压            | VF       | IF=20mA                       | —   | 1.2  | V      |    |
|      | 逆电流            | IR       | VR=5V                         | —   | —    | 10 μA  |    |
| 受光侧  | 暗电流            | ICEO     | VCE=10V, IF=0                 | —   | —    | 100 nA |    |
| 传播特性 | 光电流            | IL       | VCE=5V, IF=20mA, L1=10mm(※1)  | 1.8 | —    | —      | mA |
|      | 遮断电流           | Icut     | VCE=5V, IF=20mA, L2=5.5mm(※2) | —   | 0.45 | 0.45   | mA |
|      | 集电极·发射极之间的饱和电压 | VCE(sat) | E=10mW/cm2, IC=0.5mA          | —   | —    | —      | V  |

※1 传感器-棱镜之间的距离

※2 传感器-KODAK90%反射纸之间的距离