

ONS-151-N23



■ 特长

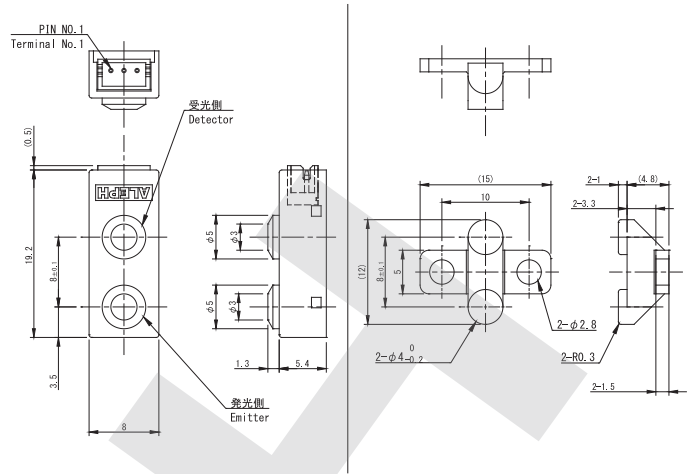
- 棱镜方式对应型
- 采用可视光透视的盒子
- 小型

■ 用途

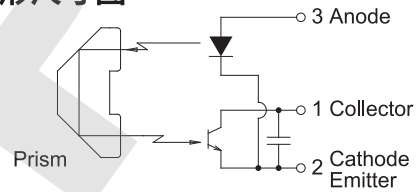
- 打印机/复印机/OA机器
- 金融机器
- 自动售货机、售票机

■ 外形尺寸图

一般公差: ±0.3
单位: mm



■ 外形尺寸图



■ 绝对最大定格

(TA=+25°C)

项目		记号	定格	单位
发光侧	直流顺电流	IF	50	mA
	直流顺电流低减率	ΔIF/C	-0.67	mA/C
	直流逆电压	VR	5	V
	脉冲顺电流	IFP	300	mA
受光侧	集电极·发射极之间的电压	VCEO	30	V
	发射极·集电极之间的电压	VECO	5	V
	集电极电流	IC	20	mA
	集电极损失	PC	75	mW
动作温度		Tstg	-25~+75	°C
保存温度		Tsol	-30~+85	°C

■ 电气及光学上的特性

(没有指定的话 TA=+25°C VCC=5V±10%)

项目		记号	测量条件	MIN	TYP	MAX	单位
发光侧	顺电压	VF	IF=20mA	—	1.2	1.8	V
	逆电流	IR	VR=5V	—	—	100	μA
受光侧	暗电流	ICEO	VCE=10V, IF=0	—	—	0.1	nA
传播特性	光电流	IL	VCE=5V, IF=20mA, L1=20mm(※1)	1.8	—	—	mA
	遮断电流	Icut	VCE=5V, IF=20mA, L2=10mm(※2)	—	—	0.3	mA
	集电极·发射极之间的饱和电压	VCE(sat)	E=10mW/cm ² , IC=0.5mA	—	0.1	—	V

※1 传感器-棱镜之间的距离

※2 传感器-KODAK90%反射纸之间的距离